

Mirilla Plana



I Aplicación

Una mirilla plana está compuesta por un vidrio fijado mediante una unión sanitaria DIN. Estas mirillas se instalan en depósitos de manera que es posible la inspección del producto, nivel, proceso, etc. Se utilizan en la industria alimentaria, cosmética, farmacéutica y química fina.

I Diseño y características

Fijación del vidrio mediante unión sanitaria DIN.
Conexión soldar DIN 11850.

I Materiales

Cuerpo	AISI 316L (1.4404)
Vidrio	Templado
Junta racord	NBR según FDA 177.2600
Junta apoyo vidrio	PTFE según FDA 177.2600
Acabado superficial	Pulido sanitario, $Ra \leq 0,8 \mu m$

I Opciones

Cuerpo en AISI 304.
Juntas en EPDM, VMQ (Silicona) o FPM (Viton®). Todos según FDA 177.2600.
Vidrio Borosilicato según ISO 3585 y EN 1748 T1.
Mirilla plana doble.

Mirilla plana doble



I Especificaciones técnicas

Tamaños disponibles DN 25 - DN 150

Tª máxima trabajo

Junta NBR -10 °C a +100°C 14 °F a 212 °F

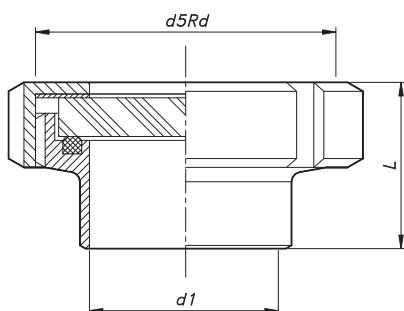
Vidrio Templado 240 °C 464 °F
Borosilicato 300 °C 572 °F

Máxima presión de trabajo [bar]:

DN	25	32	40	50	65	80	100	125	150
Conjunto Mirilla con Vidrio Templado	40	40	40	25	25	25	15	10	8
Conjunto Mirilla con Vidrio Borosilicato					15	12	7	4	2

(Temperaturas y presiones orientativas en función del producto, tipo de junta y grosor del vidrio)

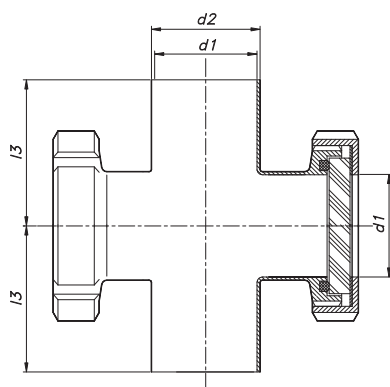
I Dimensiones



Soldar para tubo métrico según DIN 11850

DN	ød1	d5Rd	L	AISI 316L
25	26	52x1/6	33	L0805-000640025
32	32	58x1/6	36	L0805-000640032
40	38	65x1/6	41	L0805-000640040
50	50	78x1/6	43	L0805-000640050
65	66	95x1/6	48	L0805-000640065
80	81	110x1/4	55	L0805-000640080
100	100	130x1/4	66	L0805-000640100
125	125	160x1/4	57	L0805-000640125
150	150	190x1/4	60	L0805-000640150

(Dimensiones en mm)



Soldar para tubo métrico según DIN 11850

DN	ød1	ød2	l3	AISI 316L
25	25	28	50	L0821-000640025
32	31	34	55	L0821-000640032
40	37	40	60	L0821-000640040
50	49	52	70	L0821-000640050
65	66	70	80	L0821-000640065
80	81	85	90	L0821-000640080
100	100	104	100	L0821-000640100

(Dimensiones en mm)