

Válvula de Doble Mariposa

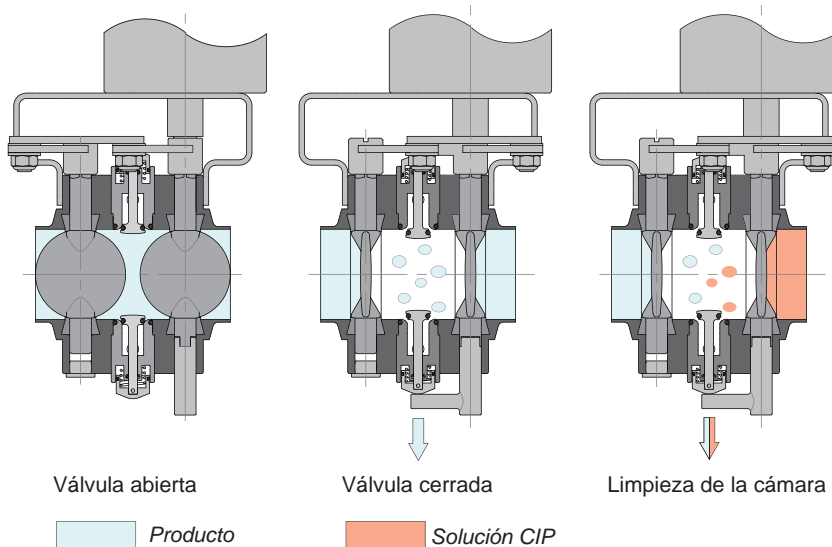


I Aplicación

Las válvulas de doble mariposa se pueden utilizar en la mayoría de aplicaciones de productos líquidos en las industrias alimentaria, farmacéutica y química. La válvula LBV permite que los productos estén fácilmente separados de manera segura, y evitar mezclas accidentales en caso de fallo de la junta. Algunas de las aplicaciones más habituales son en caso de necesidad de separación segura entre producto y CIP habitualmente en casos aislados (no en manifolds), final del manifold (por ejemplo en la línea de retorno de CIP) o entrada de CIP a depósito (a través de la bola de limpieza).

I Principio de funcionamiento

La válvula LBV (Leakage Butterfly Valve) proporciona una doble seguridad: las dos mariposas son actuadas simultáneamente por medio de un solo actuador.



Cuando las dos válvulas están cerradas se crea una cámara entre medio que al estar conectada al exterior se mantiene a presión atmosférica y de esta manera con cualquier fallo de alguna de las dos juntas se detectaría la posible mezcla de productos con una fuga de líquido hacia el exterior.

El estado de las juntas pues, se monitoriza por medio de uno de los detectores de fugas.

El segundo detector (superior) permite la entrada del producto del limpieza para evitar cualquier tipo de contaminación en la cámara.

En definitiva, estos dos detectores proporcionan una óptima protección, y permiten una limpieza de la cámara intermedia.

I Diseño y características

Diseño compacto y robusto.

Baja pérdida de carga.

Laterales intercambiables con cualquier tipo de conexión.

Conexiones: soldar DIN 11850

CLAMP DIN 32676

macho DIN 11851

soldar OD ASME BPE

CLAMP OD ASME BPE

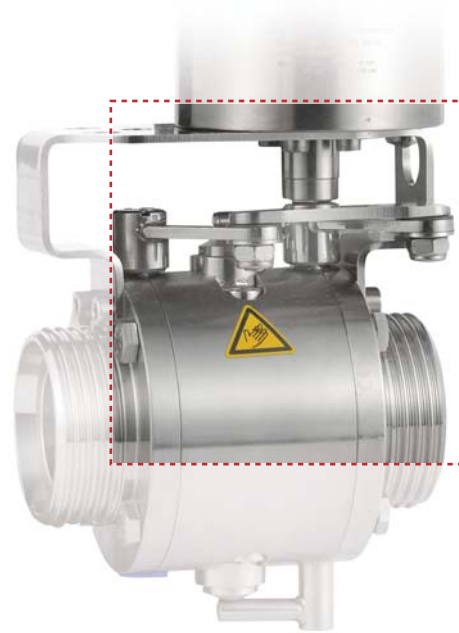


I Materiales

Piezas en contacto con el producto	AISI 316L
Otras piezas de acero	AISI 304
Junta	EPDM según FDA 177.2600
Acabado superficial interno	Ra ≤ 0,8 μm
Acabado superficial externo	Mecanizado

I Opciones

Juntas en NBR, VMQ o FPM.
 Conexiones SMS, RJT, FIL-IDF, etc.
 Actuador neumático de doble efecto.
 Detectores de posición inductivos.
 Cabezal de control C-TOP (detectores de posición inductivos o micro interruptores).



Válvula doble mariposa con actuador y C-TOP



Válvula doble mariposa con actuador



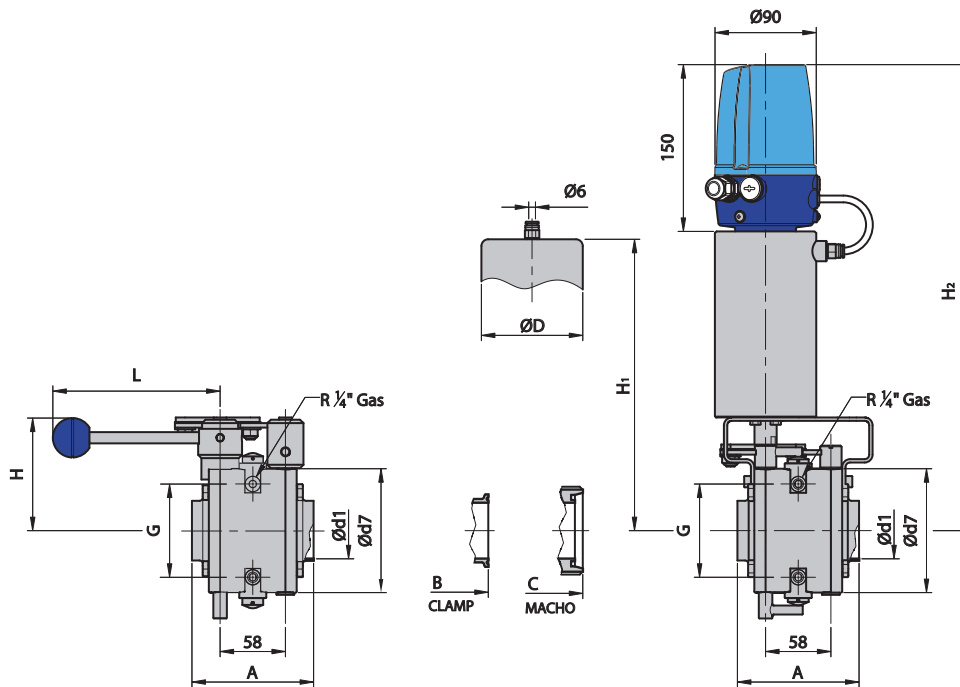
Válvula doble mariposa manual

I Especificaciones técnicas

Tamaños disponibles	DN 25 - DN 100	DN 1" - DN 4"
Tª máxima trabajo	-10 °C a +120 °C (EPDM)	14 °F a 248 °F
	+140 °C (SIP, máx. 30 min)	284 °F
Mínima presión trabajo	0,2 bar (P.abs)	3 PSI (P.abs)
Máxima presión trabajo	10 bar	145 PSI



I Válvula LBV



Para tubo métrico según DIN 11850

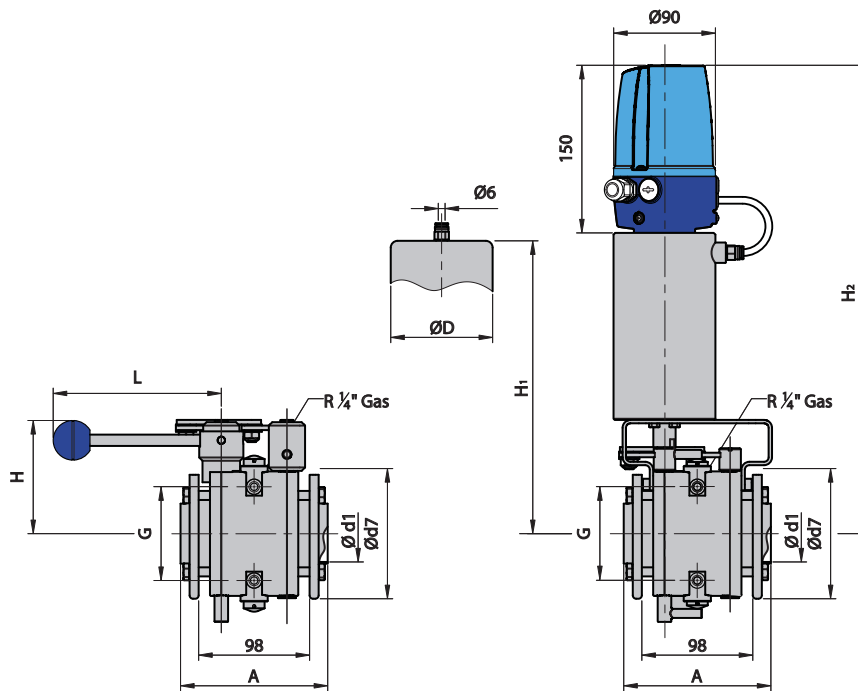
DN	Ød1	Ød7	A	B	C	ØD	G	H	H1	H2	L	Peso [kg]		
												Manual	Actua- dor	C-TOP
25	26	87	98	122	122	76	60	90	223	399	150	4,2	6	6,5
40	38	97	108	130	130	90	70	95	254	411	150	4,7	7,4	7,9
50	50	110	108	130	130	90	83	100	260	417	150	5,5	8,3	8,8
65	66	127	108	134	134	90	100	110	269	426	180	6,7	9,5	10
80	81	142	118	148	148	133	115	117	325	483	180	8	16,4	16,9
100	100	162	118	152	152	133	136	128	336	494	180	9,8	18,2	18,7

Para tubo OD según ASME BPE

OD	Ød1	Ød7	A	B	C	ØD	G	H	H1	H2	L	Peso [kg]		
												Manual	Actua- dor	C-TOP
1"	22,1	87	98	122	-	76	60	90	223	399	150	4,2	6	6,5
1 1/2"	34,9	97	108	130	-	90	70	95	254	411	150	4,7	7,4	7,9
2"	47,6	110	108	130	-	90	83	100	260	417	150	5,5	8,3	8,8
2 1/2"	60,3	118	108	134	-	90	92	105	264	421	180	6	8,7	9,2
3"	72,9	131	108	134	-	133	104,6	110	320	478	180	6,8	15,2	15,7
4"	97,4	162	118	152	-	133	136	128	336	494	180	9,8	18,2	18,7



I Válvula LBV sandwich



Para tubo métrico según DIN 11850

DN	Ød1	Ød7	A	ØD	G	H	H1	H2	L	Peso [kg]		
										Manual	Actua-dor	C-TOP
25	26	93	126	76	60	90	223	399	150	4,9	6,7	7,2
40	38	103	126	90	70	95	254	411	150	5,6	8,3	8,8
50	50	115	130	90	83	100	260	417	150	6,7	9,5	10
65	66	132	130	90	100	110	269	426	180	8,1	10,9	11,4
80	81	145	138	133	115	117	325	483	180	9,8	18,2	18,7
100	100	165	138	133	136	128	336	494	180	11,9	20,3	20,8

Para tubo OD según ASME BPE

OD	Ød1	Ød7	A	ØD	G	H	H1	H2	L	Peso [kg]		
										Manual	Actua-dor	C-TOP
1"	22,1	93	126	76	60	90	223	399	150	4,9	6,7	7,2
1 1/2"	34,9	103	126	90	70	95	254	411	150	5,6	8,3	8,8
2"	47,6	115	130	90	83	100	260	417	150	6,7	9,5	10
2 1/2"	60,3	123	130	90	92	105	264	421	180	7,2	9,9	10,4
3"	72,9	137	130	133	104,6	110	320	478	180	8,2	16,6	17,1
4"	97,4	165	138	133	136	128	336	494	180	11,9	20,3	20,8

