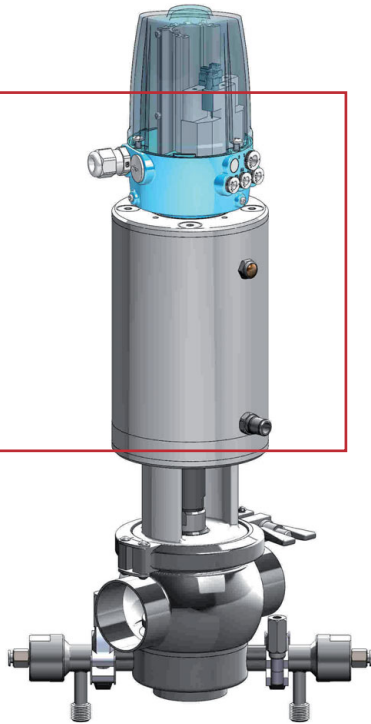


Válvula de Simple Asiento de Cierre con Detector de Fugas



I Aplicación

La válvula de cierre NLD/NTD con detector de fugas es una válvula sanitaria de simple asiento controlada neumáticamente, diseñada para detectar la fuga del producto en caso que el cierre falle.

I Principio de funcionamiento

La válvula está controlada mediante aire comprimido a través del actuador neumático.

La válvula se suministra con un actuador de simple asiento NC, de este modo, en caso de fallo del suministro de aire comprimido la válvula retornaría a la posición de seguridad (válvula cerrada).

El detector se instala NO, para que cuando la válvula esté cerrada pueda evacuar el producto al exterior dando así señal de fuga.

El eje tiene dos juntas de cierre, entre estas dos juntas se forma una cámara de seguridad o cámara de detección, que tiene salida directa al exterior a través del detector.

Cuando aplicamos aire comprimido al actuador (para abrir la válvula), también es necesario aplicar-lo en el detector, para que este se cierre y no haya pérdida de producto.

Es posible tener pequeñas pérdidas de producto en el momento de accionar la válvula, para minimizar estas pérdidas se puede instalar un regulador de caudal de aire para sincronizar el tiempo de apertura/cierre del actuador/detector.

I Diseño y características

Diseño compacto y robusto.

Válvula normalmente cerrada (NC).

Conexiones soldar (mm o pulgadas).

Disponible en tamaño DN 25/1" hasta DN 100/4".

Fácil desmontaje piezas internas aflojando una abrazadera clamp.

Linterna abierta permite inspección visual de obturación del eje.

Cuerpo orientable 360°.

I Materiales

Piezas en contacto con el producto	AISI 316L
Otras piezas de inoxidable	AISI 304
Junta	EPDM según FDA 177.2600
Acabado superficial interno	Ra ≤ 0,8 μm
Acabado superficial externo	pulido brillante

I Opciones

Juntas en FPM.

Conexiones DIN, Clamp, SMS, RJT, FIL-IDF, etc.

Actuador "Twin-Stop".

Cabezal de control INOXPA para actuador principal.

Detectores de posición en actuador principal.

Sello de vapor (dónde se requiere esterilización del eje).

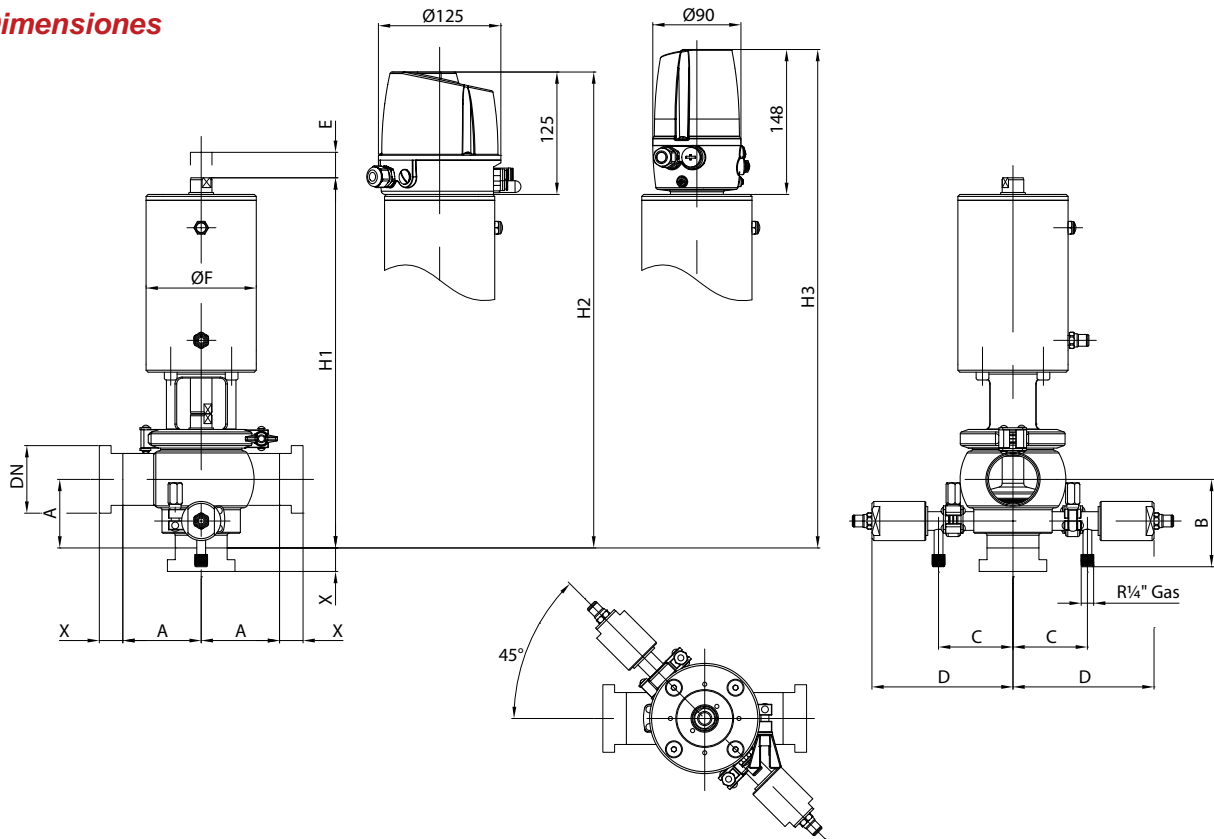
Acabado superficial Ra ≤ 0,5 μm.

Válvula de Simple Asiento de Cierre con Detector de Fugas

I Especificaciones técnicas

Tamaños disponibles	DN 25 - DN 100	DN 1" - DN 4"
Tª de trabajo	-10 °C a +120 °C (EPDM)	14 °F a 248 °F
	+140 °C (SIP, máx. 30 min)	284 °F
Máxima presión de trabajo	10 bar	145 PSI
Mínima presión de trabajo	Vacío	
Presión aire comprimido	6-8 bar	87-116 PSI
Conexiones de aire	G 1/8 (BSP)	

I Dimensiones



DN	A	B	C	D	ØF	E	H1	H2	H3	X				
										Macho DIN	Tuerca DIN	Clamp DIN	Clamp OD	
25	1"	57	76	63	100	87	22	281	381	404	22	15	21,5	12,7
40	1½"	60	83	70	110	112,5	22	288	388	411	22	15		
50	2"	70	93	75	115	112,5	32	359	459	482	23	16		
65	2½"	80	100	90	130	143	36	422	522	545	25	17	28	15,8
80	3"	90	110	95	135	143	36	440	540	563	25	17		
100	4"	125	123	105	145	216	36	482	582	605	30	20		

