

I Aplicación

La válvula NLF es una válvula de simple asiento accionada neumáticamente, diseñada específicamente para su montaje en fondos de tanque y/o depósitos de las industrias láctea, alimentaria, de bebidas, farmacéutica y química fina.

I Principio de funcionamiento

Las válvulas de asiento se accionan mediante un actuador de simple o doble efecto. Suministrando aire comprimido se mueve el eje de obturación dejando la válvula en su posición de "abierto" o "cerrado".

Se puede suministrar con la opción "abre hacia el interior de la válvula" para evitar aperturas accidentales en caso de sobrepresión en la línea, y evitar también el posible contacto con los rascadores que recuperan el producto.

I Diseño y características

Permite el vaciado total, evitando el estancamiento del producto.

Válvula normalmente cerrada (NC cierre por muelle) en su versión estándar.

Montaje normalmente abierta (NO abre por muelle) con la simple inversión del actuador neumático.

El asiento de la válvula abre hacia el interior del tanque, para evitar aperturas accidentales en caso de sobrepresión en el depósito.

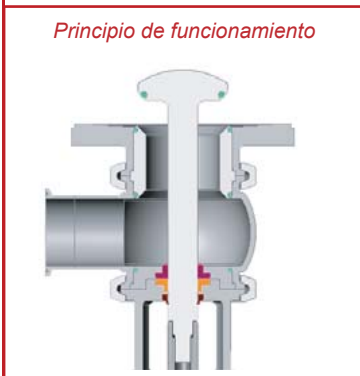
Cuerpo orientable 360° incluso después de soldar la brida al tanque.

Linterna abierta permite inspección visual de obturación del eje.

Fácil desmontaje piezas internas aflojando una abrazadera clamp.

Conexiones soldar (en mm o pulgadas).

Principio de funcionamiento



I Materiales

| | |
|------------------------------------|-------------------------|
| Piezas en contacto con el producto | AISI 316L |
| Otras piezas de inoxidable | AISI 304 |
| Juntas | EPDM según FDA 177.2600 |
| Acabado superficial interno | Ra ≤ 0,8 µm |
| Acabado superficial externo | pulido brillante |

Válvula Simple Asiento de Fondo de Tanque

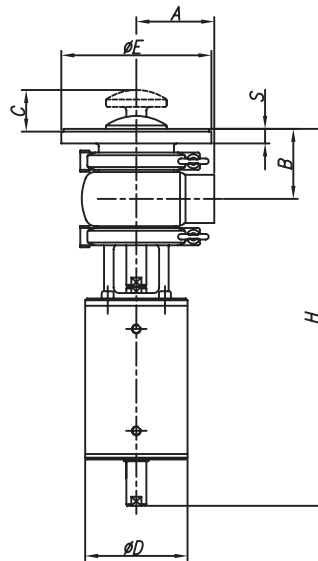
I Opciones

- Accionamiento manual.
- Sello de vapor (dónde se requiere esterilización del eje).
- Cabezal de control C-TOP.
- Cuerpo con camisa de calefacción.
- Cilindros de mayor potencia.
- Acabado superficial interno $Ra \leq 0,5 \mu m$.
- Juntas en NBR o FPM.
- Conexiones DIN, Clamp, SMS, RJT, FIL-IDF, etc.
- Actuador neumático doble efecto.
- Actuador "Twin-Stop".
- Detectores de posición externos.



I Especificaciones técnicas

| | | |
|---------------------------|----------------------------|----------------|
| Tamaños disponibles | DN 25 - DN 100 | DN 1" - DN 4" |
| Tª de trabajo | -10 °C a +120 °C (EPDM) | 14 °F a 248 °F |
| | +140 °C (SIP, máx. 30 min) | 284 °F |
| Máxima presión de trabajo | 10 bar | 145 PSI |
| Presión aire comprimido | 6-8 bar | 87-116 PSI |
| Conexiones de aire | G1/8" (BSP) | |



| DN | A | B | C | D | E | S | H |
|-----|-----|-----|-----|----|-----|-----|-----|
| 25 | 1" | 50 | 65 | 30 | 86 | 155 | 312 |
| 40 | 1½" | 60 | 70 | 30 | 86 | 155 | 323 |
| 50 | 2" | 70 | 80 | 46 | 112 | 165 | 406 |
| 65 | 2½" | 80 | 90 | 50 | 112 | 195 | 423 |
| 80 | 3" | 90 | 100 | 52 | 112 | 215 | 446 |
| 100 | 4" | 125 | 120 | 62 | 216 | 255 | 576 |

