

Válvula de Simple Asiento de Cierre



I Aplicación

La válvula N/M de cierre es una válvula neumática de simple asiento de diseño sanitario y flexible con una amplia gama de aplicaciones en la industria alimentaria, bebidas, farmacéutica y química fina.

I Principio de funcionamiento

Las válvulas de asiento se accionan mediante un actuador de simple o doble efecto. Suministrando aire comprimido se mueve el eje de obturación dejando la válvula en su posición de "abierto" o "cerrado".

Para los actuadores de simple efecto la rotación de 180° del cilindro neumático permite tener la válvula normalmente abierta o normalmente cerrada.

I Diseño y características

Diseño compacto y robusto.

Válvula normalmente cerrada (NC) en su versión estándar.

Montaje normalmente abierta (NO) con la simple inversión del actuador neumático.

Conexiones soldar (mm o pulgadas).

Disponible en tamaño DN 25/1" hasta DN 100/4"

Fácil desmontaje piezas internas aflojando una abrazadera clamp.

Linterna abierta permite inspección visual de obturación del eje.

Cuerpo orientable 360°.

I Materiales

Piezas en contacto con el producto AISI 316L

Otras piezas de inoxidable AISI 304

Junta EPDM según FDA 177.2600

Acabado superficial interno $Ra \leq 0,8 \mu m$

Acabado superficial externo pulido brillante

Opciones:
accionamiento manual



I Opciones

Actuador neumático doble efecto.

Accionamiento manual.

Juntas en FPM. Todas según FDA 177.2600.

Conexiones DIN, Clamp, SMS, RJT, FIL-IDF, etc.

Actuador "Twin-Stop".

Cabezal de control C-TOP.

Detectores de posición externos.

Sello de vapor (donde se requiere esterilización del eje).

Cuerpo con camisa de calefacción.

Acabado superficial $Ra \leq 0,5 \mu m$.

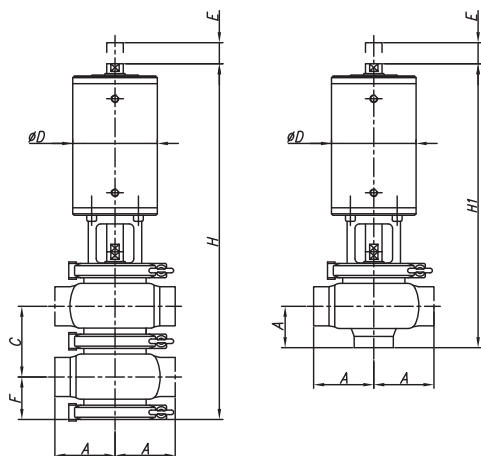
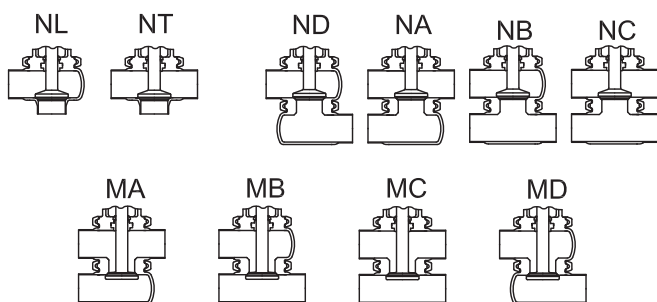
Obturador parabólico (para utilizar como válvula de regulación).

Válvula de Simple Asiento de Cierre

I Especificaciones técnicas

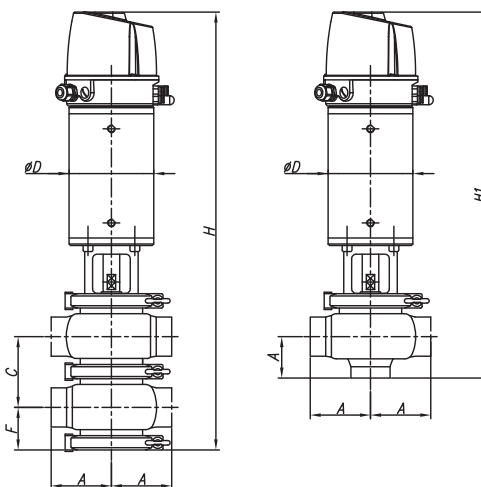
Tamaños disponibles	DN 25 - DN 100	DN 1"- DN 4"
Tª de trabajo	-10 °C a +120 °C (EPDM) +140 °C (SIP, máx. 30 min)	14 °F a 248 °F 284 °F
Máxima presión de trabajo	10 bar	145 PSI
Presión aire comprimido	6-8 bar	87-116 PSI
Conexiones de aire	G1/8" (BSP)	

I Combinaciones de cuerpos



VÁLVULA N/M

DN	A	C	D	E	F	H	H1	
25	1"	50	56	87	22	20	330	274
40	1½"	60	68	112	22	25	356	288
50	2"	70	84	112	32	30	442	359
65	2½"	80	100	143	36	35	522	422
80	3"	90	115	143	36	46	555	440
100	4"	125	138	216	36	55	620	482



VÁLVULA N/M (con cabezal de control)

DN	A	C	D	E	F	H	H1	
25	1"	50	56	87	22	20	430	374
40	1½"	60	68	112	22	25	456	388
50	2"	70	84	112	32	30	542	459
65	2½"	80	100	143	36	35	622	522
80	3"	90	115	143	36	46	655	540
100	4"	125	138	216	36	55	720	582



Presión máxima en bar / PSI sin fugas en el asiento.

Combinación de actuador / cuerpo válvula y dirección de presión		Presión Aire [bar] / [PSI]	Posición obturador	DN 1" DN 25	DN 1½" DN 40	DN 2" DN 50	DN 2½" DN 65	DN 3" DN 80	DN 4" DN 100
M	N			[bar] / [PSI]	[bar] / [PSI]	[bar] / [PSI]	[bar] / [PSI]	[bar] / [PSI]	[bar] / [PSI]
		-	NC	6 / 87	4 / 58	5 / 73	6,5 / 94	4 / 58	5 / 73
		6 / 87	NC	10 / 145	10 / 145	8 / 116	6,5 / 94	5 / 73	10 / 145
		-	NO	9 / 131	5 / 73	5 / 73	4 / 58	3,5 / 51	4 / 58
		6 / 87	NO	10 / 145	8 / 116	8 / 116	10 / 145	5,5 / 80	10 / 145
		6 / 87	A/A	10 / 145	10 / 145	10 / 145	10 / 145	10 / 145	10 / 145
		6 / 87	A/A	10 / 145	10 / 145	10 / 145	10 / 145	10 / 145	10 / 145

Presión máxima en bar / PSI contra la cual la válvula puede abrir.

Combinación de actuador / cuerpo válvula y dirección de presión		Presión aire [bar] / [PSI]	Posición obturador	DN 1" DN 25	DN 1½" DN 40	DN 2" DN 50	DN 2½" DN 65	DN 3" DN 80	DN 4" DN 100
M	N			[bar] / [PSI]	[bar] / [PSI]	[bar] / [PSI]	[bar] / [PSI]	[bar] / [PSI]	[bar] / [PSI]
		-	NC	10 / 145	6 / 87	10 / 145	6,5 / 94	6,5 / 94	6 / 87
		6 / 87	NC	10 / 145	10 / 145	10 / 145	10 / 145	8 / 116	10 / 145
		-	NO	10 / 145	8 / 116	10 / 145	9,5 / 138	5,5 / 80	6 / 87
		6 / 87	NO	10 / 145	10 / 145	10 / 145	9 / 131	8 / 116	10 / 145

A = Aire

P = Presión producto

NC = Normalmente cerrado

NO = Normalmente abierto

A/A = Doble efecto

Nota: Valores válidos para actuador estándar.

Para presiones diferentes se puede montar actuadores de tamaño superior.

Consultar a Inoxpa.